

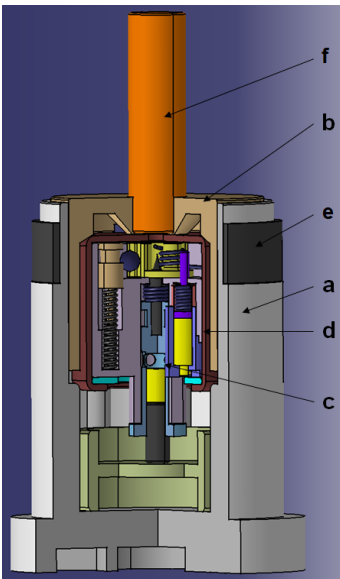
# Zapalovač V-695

Na základě popisu konstrukce prostředku RPO – A Šmel, uveřejněného v měsíci duben, bych chtěl navázat popisem zapalovače nesoucí označení V - 695.

V - 695 je konstruován jako dnový rozbušný zapalovač s nárazovou osovou setrvačnou funkcí, pyrotechnickou maskovou jistotou (8 – 25 m při rychlosti  $125 \text{ m.s}^{-1}$ ), polozejštěného typu.

Plastové tělo zapalovače válcového tvaru má  $\varnothing 44,5 \text{ mm}$  a délku 84 mm. Hmotnost zapalovače je 126 g.

Vnitřní uspořádání pojistného mechanismu zapalovače V – 695 je konstrukčně odvozené od zapalovačů řady VMG-x pro granátometnou munici VOG.

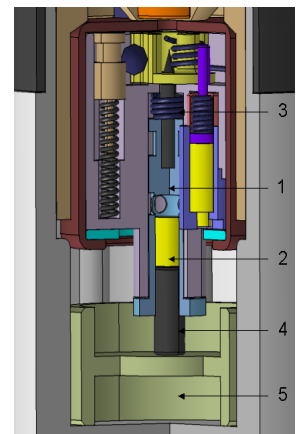


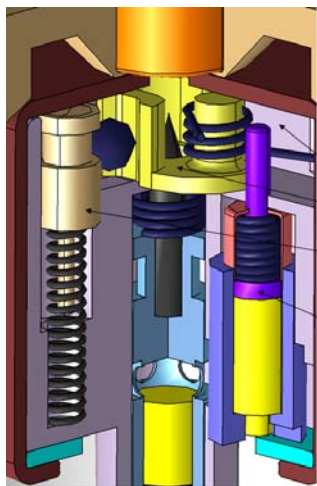
## Základní konstrukci zapalovače tvoří:

- a, plastové tělo zapalovače,
- b, kovové pouzdro zážehové rozbušky,
- c, nárazové ústrojí,
- d, roznětková pojistka,
- e, zpevňovací objímka,
- f, zážehová rozbuška.

## Nárazové ústrojí a roznětková pojistka tvoří konstrukční celek.

Konstrukci nárazového mechanismu tvoří jehlová úderka **1**, které hrot jehly zapadá do vybrání v posuvném nosiči roznětky. Na jehlovou úderku působí předepjatá pružina **3**. Posunu jehlové úderky z vybrání nosiče brání pyrotechnická slož **2**, vymežovací kolík **4** a setrvačnostní úderka **5**.



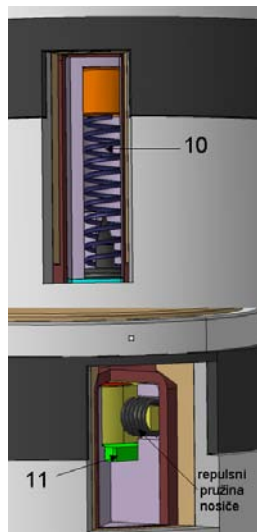


Konstrukce roznětkové pojistky spočívá v plastovém posuvném nosiči s roznětkou, na který působí rozevíratelná 7 a repulsní pružina. Celý mechanismus je vložen v kovovém těle pojistky 6.

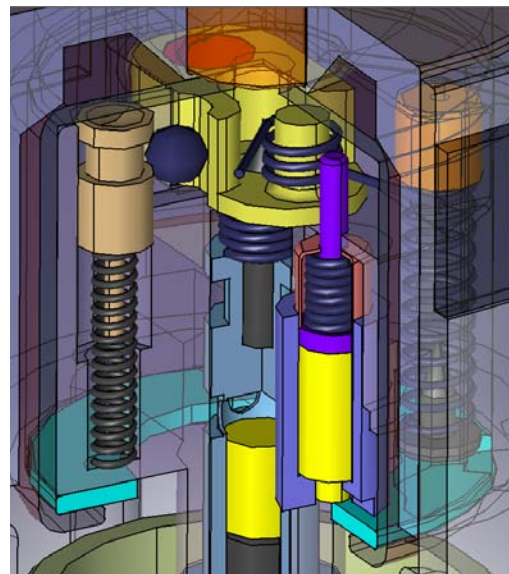
V zajištěné poloze je nosič držen třemi pojistnými prvky:

- setrvačností pojistkou, tvořenou pojistnou kuličkou, setrvačností kolíkem a repulsní pružinou 8,
- pyrotechnickou pojistkou, tvořenou pouzdrem, ve kterém je vložen pojistný kolík s předepjatou pružinou, pyrotechnická slož a opěrka 9,
- samotnou jehlovou úderkou nárazového mechanismu.

Zapalovač je doplněn o iniciační mechanismus pro zážeh obou pyrotechnických slož, který tvoří roznětká, repulsní pružina a jehla 10. Dále je doplněn o zajišťovací destičku nosiče roznětky 11.



roznětková pojistka  
v zajištěné poloze



### **Činnost zapalovače:**

- před výstřelem je nosič roznětky držen třemi pojistnými prvky; pohybu jehly brání pyrotechnická slož a vymezovací kolík, o který se opírá setrvačností úderka;
- při výstřelu vlivem osové setrvačné síly roznětká překoná odpor repulsní pružiny, napíchne na jehlu a tím zážehne pyrotechnické slož v jehlové úderce a pyrotechnické pojistce. Současně setrvačností kolík překoná odpor repulsní pružiny a pojistná kulička, která zapadala do vybrání v nosiči se dostane do prostoru nad setrvačností kolík;
- za letu prohoří pyrotechnické slož a následně se uvolní nosič roznětky tak, že se vlivem repulsních pružin pojistný a vymezovací kolík zasunou do prostoru po vyhořelých složích. Vymezovací kolík umožní pohyb jehlové úderce, která se vysune z vybrání v nosiči až na doraz na setrvačností úderku. Ve vzdálenosti 8 – 25 m od ústí hlavně dochází vlivem rozevíratelné a repulsní pružiny k přesunutí nosiče tak, že roznětká bude v ose s jehlovou úderkou. Nežádoucímú nápichu roznětky jehlovou úderkou brání repulsní pružina. Vlivem setrvačné síly odporu vnějšího prostředí se zajišťovací destička posune ve směru letu do prostoru po posunutém nosiči a tím jej zajistí proti pohybu zpět;
- při dopadu vlivem osové setrvačné síly dopadové spolu setrvačností a jehlová úderka překonají odpor repulsní pružiny a dochází k nápichu roznětky. Roznětká iniciuje rozbušku a ta detonátor bojové části RPO-A.

Na základě konstrukce tohoto zapalovače byl později zkonstruován zapalovač U-505 pro municí TBG-7V, RŠG-1 a RŠG-2 a modernizovaná verze U-505B pro MRO-A.

Zapalovač vykazoval po delší době skladování (především při vyšších teplotách) určité procento selhaných (nevybuchlé municie). Příčinou byly výpary výbušných sloučenin v granátu, které poškozovaly (deformovaly) plastové tělo zapalovače a tím docházelo k selhání nárazového mechanismu. Nežádoucí byla i vzniklá koroze některých součástí zapalovače. Jednou ze základních úprav zapalovače byla výměna plastového těla za tělo z lehkých slitin.